

Gdje mogu pronaći serijski broj na svom Geberit AquaClean uređaju?



Geberit AquaClean Mera



Označnu pločicu sa serijskim brojem možete pronaći ispod dizajnerskog poklopca.

Geberit AquaClean Sela (od godine proizvodnje 2019.)



Označnu pločicu sa serijskim brojem možete pronaći ispod dizajnerskog poklopca.

Geberit AquaClean Tuma

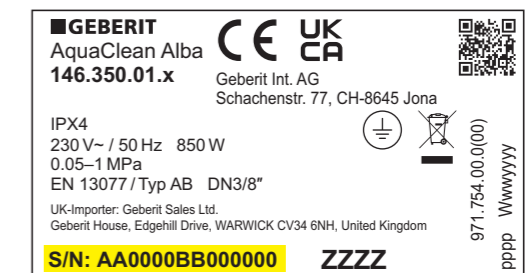
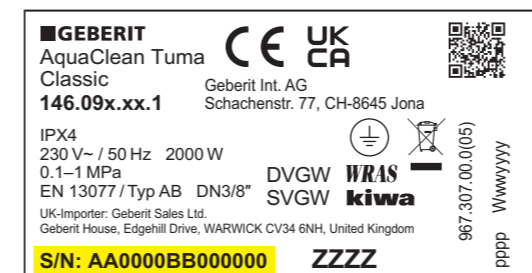
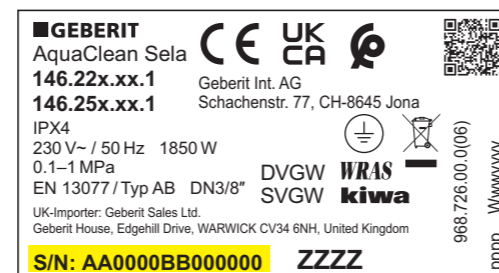
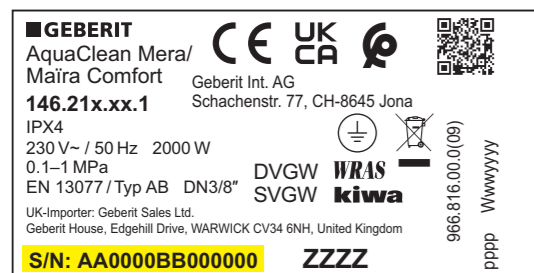


Označnu pločicu sa serijskim brojem možete pronaći ispod dizajnerskog poklopca.

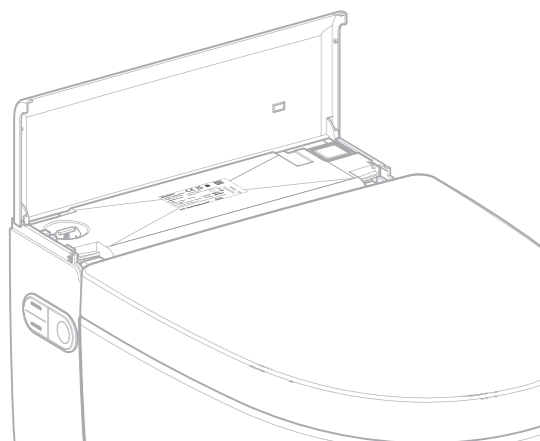
Geberit AquaClean Alba



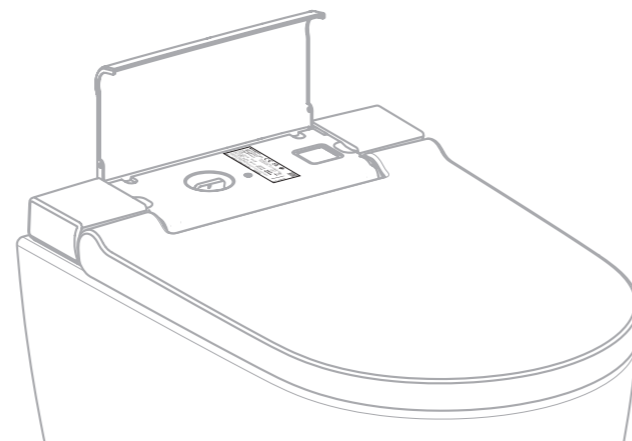
Označnu pločicu sa serijskim brojem možete pronaći ispod desnog dizajnerskog poklopca.



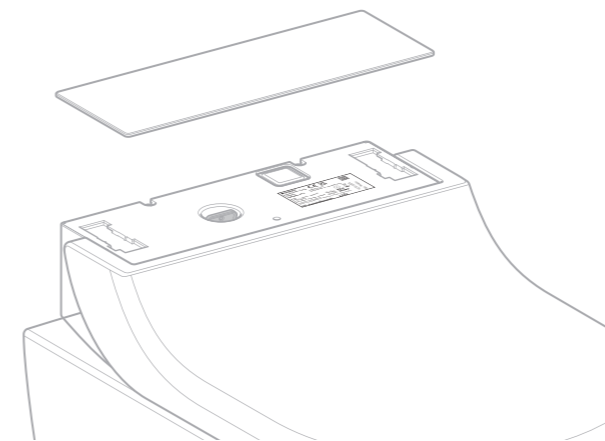
Pozicija označne pločice:



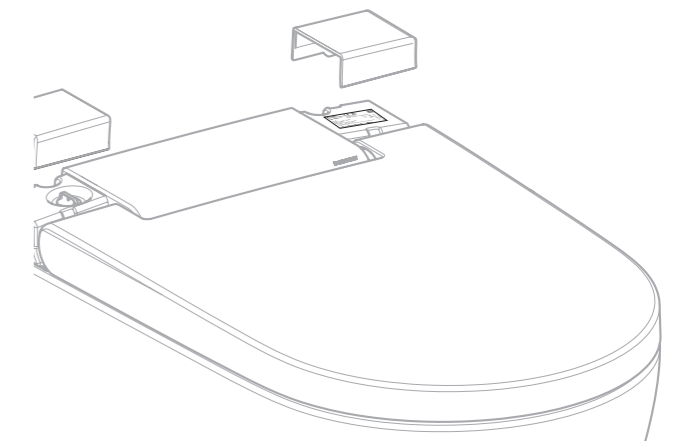
Pozicija označne pločice:



Pozicija označne pločice:



Pozicija označne pločice:

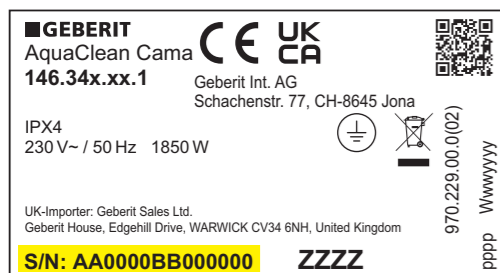


Gdje mogu pronaći serijski broj na svom Geberit AquaClean uređaju?

Geberit AquaClean Cama



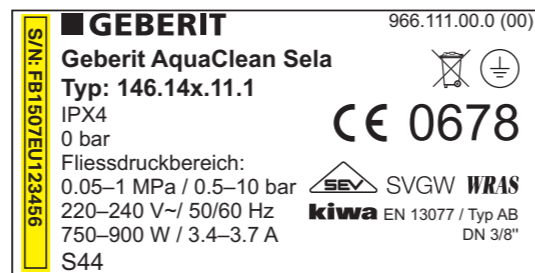
Označnu pločicu sa serijskim brojem možete pronaći na donjoj strani tehničke jedinice.



Geberit AquaClean Sela (do godine proizvodnje 2018.)



Označnu pločicu sa serijskim brojem možete pronaći na lijevoj stražnjoj strani uređaja.



Geberit AquaClean 4000



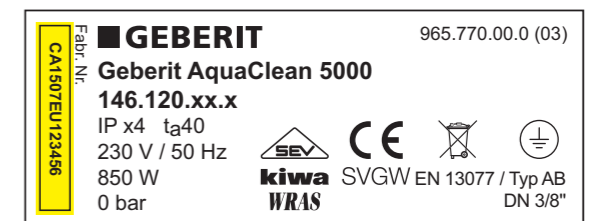
Označnu pločicu sa serijskim brojem možete pronaći na lijevoj stražnjoj strani uređaja.



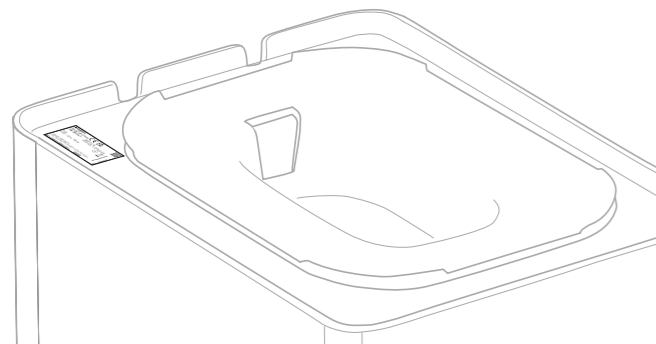
Geberit AquaClean 5000 / 5000plus



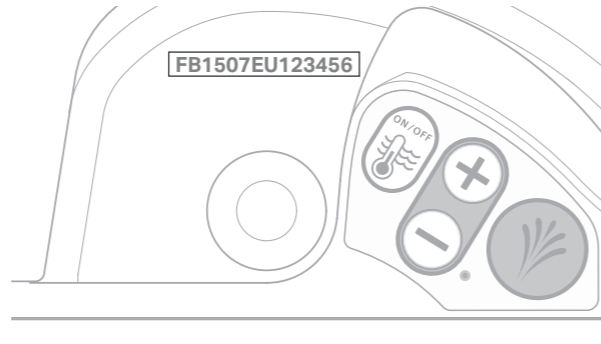
Označnu pločicu sa serijskim brojem možete pronaći na donjoj strani uređaja lijevo, ispod opslužnog polja.



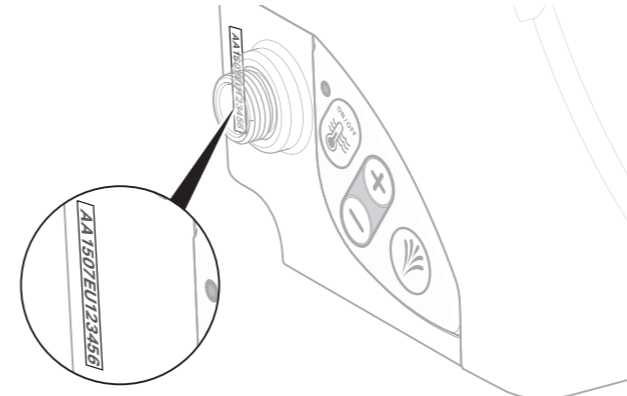
Pozicija označne pločice:



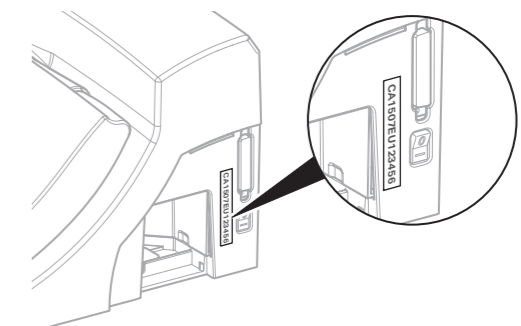
Naljepnica sa serijskim brojem nalazi se na opslužnom polju bočno lijevo.



Naljepnica sa serijskim brojem možete pronaći na lijevoj bočnoj opslužnog polja.



Naljepnica sa serijskim brojem možete pronaći pored mrežne sklopke na desnoj bočnoj strani.

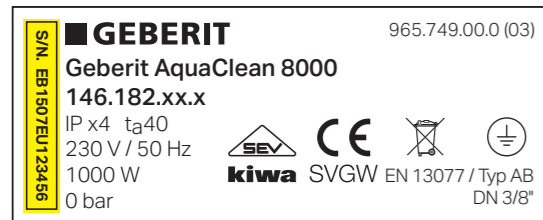


Gdje mogu pronaći serijski broj na svom Geberit AquaClean uređaju?

Geberit AquaClean 8000 / 8000plus



Označnu pločicu sa serijskim brojem možete pronaći u klapni za održavanje dolje lijevo, iza filtera od aktivnog ugljena.



Naljepnica sa serijskim brojem možete pronaći u klapni za održavanje dolje lijevo.

